


Стандартні опції

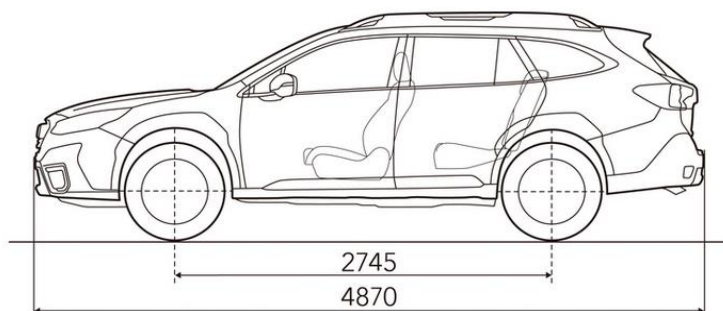
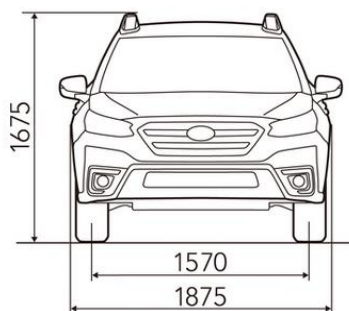
ПОСТІЙНИЙ ПОВНИЙ ПРИВОД - AWD

Комфорт / Інтер'єр	Системи безпеки та допомоги водію		
Інформаційно-розважальна система з Apple CarPlay/ Android Auto та бездротовим підключенням	Передаварійне керування гальмуванням (EyeSight)		
Сидіння водія з електроприводом (регулювання у 8 напрямках)	Адаптивний круїз-контроль (EyeSight)		
Функція пам'яті електроприводу сидіння водія (2 користувача)	Попередження про перетинання дорожньої розмітки (EyeSight)		
Електропривід переднього пасажирського сидіння (регулювання у 8 напрямках)	Система утримання в центрі полоси (EyeSight)		
Електропривід регулювання сидіння водія в області попереку (2 напрямки)	Автономне керування кермом у надзвичайних ситуаціях (EyeSight)		
Електросклопідіймачі передніх та задніх вікон (травмобезпечні, з автоматичною функцією)	Передаварійне керування дросельною заслінкою (EyeSight)		
Система Auto Start/Stop	Сигнал про рушення автомобіля попереду (EyeSight)		
Двобонний автоматичний клімат-контроль з дефлекторами для задніх пасажирів	Допоміжний проекційний екран системи (EyeSight)		
Електричний підігрів передніх сидінь	Система моніторингу водія (Driver Monitoring System), налаштування до 5-и користувачів		
Електричний підігрів задніх сидінь	Система виявлення об'єктів у "сліпих зонах" позаду та по боках автомобіля (SRVD)		
Електричний підігрів керма	Система автоматичного гальмування під час руху заднім ходом (RAB)		
Система доступу без ключа Smart Entry і запуск двигуна кнопкою	Система X-MODE (2-х режимна)		
Складання спинок заднього ряду з багажного відділення	Система активного управління вектором тяги (Active Torque Vectoring)		
Регулювання нахилу спинок заднього ряду	Система курсової стійкості VDC		
Задні сидіння, що розкладаються у співвідношенні 60/40	Фронтальні подушки безпеки SRS		
Електричний підігрів зовнішніх дзеркал і зони щіток лобового скла	Бокові подушки безпеки для водія і переднього пасажирів SRS		
Електричний підігрів заднього скла з таймером	Бокові шторки безпеки SRS		
Підкормові пелюстки перемикачів передач	Подушка безпеки для захисту колін водія		
Педаль з алюмінієвими накладками	Подушка безпеки в сидінні переднього пасажирів		
Навігаційна система GPS	Автоматичне управління дальнім світлом фар з адаптивним розподілом пучка світла (HBA+ADB)		
Роз'єми USB-A, USB-C та AUX у нижньому відділенні центральної консолі	Функція адаптивного повороту фар головного світла (SRH)		
Роз'єми USB (2 гнізда) зарядки пристроїв для задніх пасажирів	Автоматичне затемнення дзеркала заднього виду		
2 розетки на 12В (у відділенні для рукавичок та багажного відділення)	Камера фронтального огляду		
Кермове управління з електропідсилювачем і регулюванням по висоті і глибині	Камера бокового огляду		
Кермо та важіль перемикачів передачі зі шкіряним оздобленням (гладка шкіра на кермі в Field та Touring)	Камера заднього огляду з омивачем		
Підстаканники для водія і пасажирів	Система SI-DRIVE		
Підголовники для задніх пасажирів - 3 шт.	Функція автоматичного утримання автомобіля (AVH)		
Електромеханічне стоянкове гальмо	Система контролю тиску в шинах		
Дзеркальця з підсвіткою в сонцезахисних козирках	Система допомоги при спуску		
	Переднатягувачі і обмежувачі навантаження передніх ременів безпеки		
	Система нагадування про наявність пасажирів		
	Дитячі замки задніх дверей		
	Ремені безпеки для заднього ряду сидінь з 3-точковим кріпленням		
	Кріплення дитячого крісла стандарту ISO-FIX у крайніх сидіннях 2-го ряду		
	Охоронні системи		
	Імобілайзер		
	Центральний замок з дистанційним та сенсорним керуванням		
	Додаткові опції		
	Об'єм двигуна	2.5	2.4 Turbo
	Назва комплектації	Touring (JG)	Touring XT (JG-T)
	Зовнішній вигляд		
Люк з електроприводом	+	+	
Легкосплавні колісні диски 225/60 R18 (копір глянцевої темний металік)	+	+	
Бокові дзеркала в колір кузова	+	+	
Поворотні рейлінги на даху (сріблястого кольору)	+	+	
Пластикові захисні накладки на передній і задній бампери (сріблясті)	+	+	
Окантовка передніх протитуманних фар (срібляста)	+	+	
Роздвоєна вихлопна система	-	+	
Передні світлодіодні протитуманні фари	+	-	
Шестидіодні передні протитуманні фари	-	+	
	Комфорт/Інтер'єр		
Преміальна мультимедійна система Harman Kardon (1 CD) з дисплеєм діагоналю 11,6 дюймів, 11 динаміками та сабвуфером	+	+	
Мультимедійна система (6 динаміків, екран 11,6 дюймів) з управлінням на кермі	-	-	
Шкіряна оббивка сидінь (ексклюзивна шкіра NAPPA, три варіанти кольорів)	+	+	
Оббивка сидінь з поліуретану (водовідштовхувальний ефект) сіро-чорного кольору	-	-	
Вентиляція передніх сидінь	+	+	
Регулювання довжини подушки сидіння водія	+	+	
Електропривід дверей багажного відділення (з можливістю безконтактного відкриття) та з функціями програмування кута нахилу та автозакриття всіх дверей	+	+	
Задній центральний підлокітник із вмонтованими підстаканниками (глянець)	+	+	
Задній центральний підлокітник із вмонтованими підстаканниками	-	-	
	Роздрібна ціна на автомобілі 2025 р. в. з варіатором (CVT), грн.*		
	2 175 000	2 393 000	
* Ціни на автомобілі дійсні з 19.01.2026			
Даний документ надано дистрибутором ТОВ "СОДЖІТІЗ АВТО УКРАЇНА" виключно для інформаційних цілей. Дистрибутор залишає за собою право в будь-який час змінювати вартість товарів, їх комплектації відповідно до внутрішніх процедур щодо ціноутворення та характеристик товару, що надходить від виробника. Ціна включає в себе ВИРОБНИК: "SUBARU CORPORATION", Японія			
www.subaru.kyiv.ua			

Технічні характеристики			
Двигун		2.5i атмосфер. (FB25)	2.4 турбо (FA24)
Трансмісія		CVT	CVT
Двигун			
Тип		Горизонтально-опозитний, 4-х циліндровий, 4-х тактний, бензиновий 16-ти клапанний з чотирма розподільними валами (DOHC)	
Діаметр циліндра і хід поршня	мм	94,0 X 90,0	94,0 X 86,0
Робочий об'єм	см ³	2498	2387
Коефіцієнт стисання		12	10,6
Паливна система		Пряме впорскування	Пряме впорскування, турбо
Ємність паливного бака	л	63	63
Експлуатаційні характеристики			
Макс. потужність	кВт(к.с)/об./хв	138 (188)/5800	183 (249)/5,200 — 6,000
Макс. крутний момент	Н*м(кгс*м)/об./хв	245 (25,0)/3400-4600	350 (35,7)/2,000 — 4,800
Динаміка розгону от 0 до 100 км/год	с	9,6	7,5
Макс.швидкість	км/год	207	221
Витрата палива*	місто	л/100 км	9,3
	поза містом		6,2
	змішаний		7,3
Емісія CO ₂ *	місто	г/км	213
	поза містом		142
	змішаний		168
Коробка передач	1-а передача		4,066
	2-а передача		2,628
	3-я передача		1,911
	4-а передача		1,490
	5-а передача		1,166
	6-а передача		0,914
	7-а передача		0,717
	8-а передача		0,559
	Задній хід		4,379
	Головна передача		3,900
			4,111
Трансмісія			
Тип приводу		Система постійного повного приводу з активним розподілом крутного моменту	
Шасі			
Механізм рульового керування		Зубчато-рейковий тип з електропідсилювачем	
Підвіска	передня	Стілки МакФерсон	
	задня	Багатоважільна пружинна	
Гальмівна система	передня	Дискові, вентильовані	
	задня		
Шини		225/60R18, 18×7J	
Розміри і маса			
Габаритна довжина		мм	4870
Габаритна ширина		мм	1875
Габаритна висота		мм	1670-1675
Колісна база		мм	2745
Коля	передня	мм	1570
	задня	мм	1600
Дорожній просвіт		мм	213
Споряджена маса		кг	1643-1761
Максимально дозволена маса причепа з		кг	2000 2400
Місткість		люд.	5
Об'єм багажного відділення**		л	537/1282/1726-1798

*Витрата палива і викиди CO₂ відповідають нормам UN R101-01.

**Заміри зроблено за системою VDA (V214) за наступними критеріями: без складених задніх спинок/зі складеними задніми спинками/найбільший об'єм



* Висота моделі в комплектації FIELD становить 1670 мм.